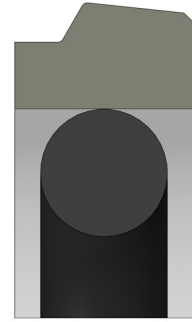


# KOLBENDICHTUNG KPOR31



Die einfachwirkende KPOR31 besteht aus einem PTFE Bronze-Dichtelement und einem O-Ring, der als Vorspannelement dient.

Die Vorspannung, in Kombination mit einer definierten Überdeckung des PTFE-Rings, bietet eine gute Dichtwirkung bei starker dynamischer Belastung oder niedrigen Betriebsdrücken. Zugleich weist sie eine sehr gute statische Dichtheit auf. Damit der an der Stange anhaftende Fluidfilm bei einem Rückhub wieder in den Druckraum gefördert wird, besitzt die Dichtkante eine angepasste Geometrie.

Die KPOR31 wird aufgrund der Laufruhe oft in einfachwirkenden Zylindern eingesetzt.

## ABMESSUNGEN

Die aktuell verfügbaren Abmessungen finden Sie auf unserer Homepage sowie im Webshop unter [www.dichtomatik.de](http://www.dichtomatik.de).

## ANWENDUNGEN

Die KPOR31 eignet sich für den Einsatz in nahezu allen Bereichen der Mobil- und Stationärhydraulik. Die einfachwirkende Kolbendichtung erlaubt den Einsatz in zahlreichen

Anwendungen wie:

- Landmaschinen
- Baumaschinen
- LKW-Ladekrane
- Spritzgießmaschinen
- Handhabungsgeräten
- Flurförderfahrzeugen
- Standardzylindern
- Pressen
- Schaltventilen
- und vielen mehr

## IHRE VORTEILE IM ÜBERBLICK

- Kein Stick-Slip-Effekt
- Eine reduzierte Reibung ist selbst unter niedrigen Geschwindigkeiten erreichbar
- Bei längeren Betriebspausen löst sich die Dichtung von der Gegenlauffläche ohne zu verkleben
- Sehr gute Verschleißeigenschaften
- Hoher Temperatureinsatzbereich (je nach O-Ringwerkstoff)
- Rückförderung des Fluidfilms dank angepasster Dichtkanten-geometrie
- Standardisierte Einbauräume



## EIGENSCHAFTEN

### Dichtungswerkstoffe

Das Dichtelement KPOR31 besteht aus PTFE-Bronze. Der O-Ring wird aus NBR70 Shore A gefertigt.

### Montage

Die zweiteilige Kolbendichtung kann bei größeren Abmessungen in eingestochene Nuten einfach verbaut werden. Eine anschließende Kalibrierung ist zu empfehlen.

### Medienbeständigkeit

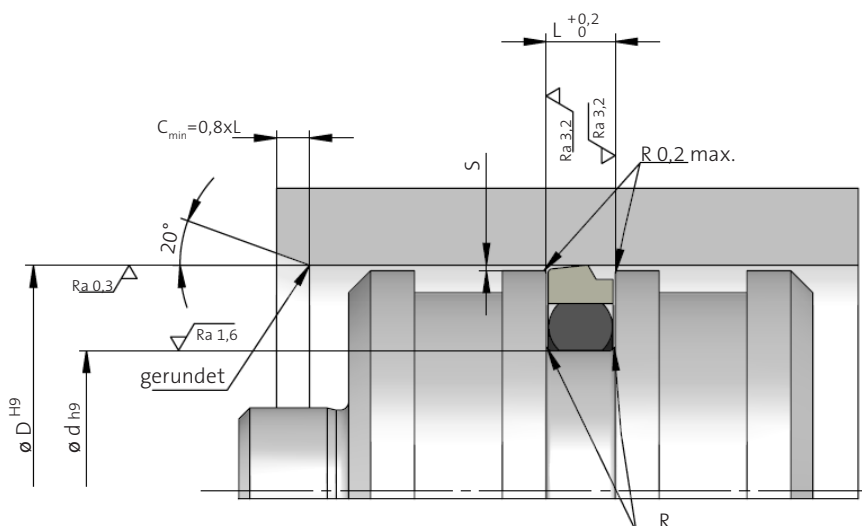
- Hydrauliköle nach DIN 51524 Teil 1-3
- Schmieröle und -fette auf Mineralölbasis
- Schwerentflammbare Hydraulikflüssigkeiten HFA, HFB, HFC

### Betriebseinsatzgrenzen

Druck (MPa)	bis 40
Temperatureinsatzbereich (°C)	-30 bis +100
Gleitgeschwindigkeit (m/s)	≤15

### Konstruktionsrichtlinie

Ød	D-4,9	D-7,3	D-10,7	D-15,1	D-20,5	D-24	D-27,3	D-38
Höhe L	2,2	3,2	4,2	6,3	8,1	9,5	9,5	13,8
R	0,4	0,6	0,8	1,2	1,6	1,6	2,5	2,5
<b>Spalt Smax. in Betrieb</b>								
bis 20 MPa	0,2	0,25	0,3	0,3	0,35	0,5	0,5	0,7
bis 40 MPa	0,13	0,15	0,18	0,2	0,25	0,3	0,3	0,6



Einbauräume nach ISO 7425/1

Die hierin enthaltenen Informationen werden als zuverlässig erachtet, es werden jedoch keinerlei Zusicherungen, Garantien oder Gewährleistungen jeglicher Art in Bezug auf ihre Richtigkeit oder Eignung für irgendeinen Zweck gegeben. Die hierin wiedergegebenen Informationen basieren auf dem heutigen Stand der Technik und sind nicht unbedingt indikativ für die Leistung des Endprodukts. Vollständige Tests und die Leistung des Endprodukts liegen in der Verantwortung des Anwenders.