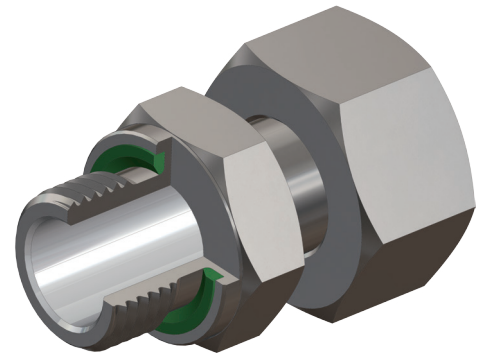


# PROFILRINGE NACH DIN 3869



Profilringe nach DIN 3869 werden als axialstatische Weichdichtungen in Kombination mit Verschraubungselementen eingesetzt.

Profilringe werden zur Abdichtung von Rohrverschraubungen, Armaturen und Verschlusschrauben mit Einschraubstutzen in Verbindung mit Einschraublöchern verwendet. Das Anziehen der Verschraubung erwirkt die Verpressung des leicht handhabbaren elastomeren Profilrings und erzeugt so die Dichtwirkung an den abzudichtenden Flächen.

Der Profildichtring verhindert das Austreten von Medien nach außen. Dadurch werden Druckverluste vermieden. Die spezielle Geometrie sichert die Dichtung gegen Verdrillen während der Montage und im Einbauraum ab. Gleichzeitig hält der Profildichtring Staub und Schmutz von außen zurück. Die Profilgeometrie minimiert mechanische Verformungen des Querschnitts.

## ANWENDUNGEN

Profilringe nach DIN 3869 werden in zahlreichen verschiedenen Applikationen der allgemeinen Industrie eingesetzt. Typische Anwendungsbeispiele sind:

- Rohrverschraubungen
- Baumaschinen
- Landmaschinen
- Hydraulische Pressen
- Spritzgießmaschinen
- Hydraulische Ventile und Armaturen
- Gasgeräte und -anlagen (für NBR und FKM Profilringe)

## ABMESSUNGEN

Die aktuell verfügbaren Abmessungen finden Sie auf unserer Homepage sowie im Webshop unter [www.dichtomatik.de](http://www.dichtomatik.de).

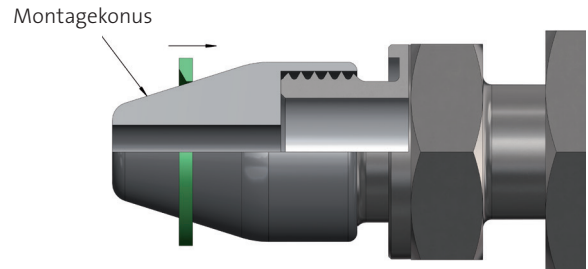
## IHRE VORTEILE IM ÜBERBLICK

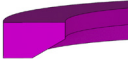
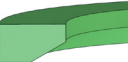

- Wiedermontierbarkeit der Dichtung
- Geringe mechanische Verformung des Querschnittes unter Druckbelastung
- Kein Verdrillen der Dichtung in der Nut
- Leichte Handhabung bei der Montage
- Geringe Empfindlichkeit gegen Spaltextrusion
- Keine Relativbewegung in der Nut bei Druckpulsation
- Geringe Leckage auch bei niedrigviskosen Medien
- Minimale Querschnittsdeformation
- Profilringe aus NBR sind für Anwendungen in Gasgeräten und -anlagen nach DIN EN 549 B1/H3 (0 bis +80 °C) geeignet
- Profilringe aus FKM sind Anwendungen in Gasgeräten und -anlagen nach DIN EN 549 E1/H3 (0 bis +150 °C) geeignet

## EINBAURAUM UND MONTAGE

Der Einbauraum ist nach DIN 3852 Teil 11 auszuführen. Die Oberflächengüten sind entsprechend der Norm einzuhalten. Weitere mögliche Einbauräume sind nach ISO 1179, ISO 9974-2, ISO 9974-3 und ISO 11926 definiert. Bei der Montage muss jegliche Beschädigung des Profilrings vermieden werden, da sonst die optimale Dichtfunktion nicht gegeben ist.

Auf der abzudichtenden Oberfläche müssen Riefen, Lunker und Kratzer vermieden werden. Staub, Schmutz, Metallspäne oder sonstige Fremdkörper sind zu entfernen. Es gilt die richtige Einbaulage des Profilrings zu beachten. Die Gewindespitzen sind mithilfe einer Montagehilfe zu überdecken. Montagewerkzeuge sollten aus weichem Material (z. B. POM) bestehen und frei von scharfen Kanten sein. Die Profilringe und der Einbauraum sollten für die Montage nicht eingefettet werden.



Profil	Farbe	Werkstoff	H ä r t e Shore A	Temperatur °C	Medienbeständigkeit
	Violett	EPDM perox.	80	-45 bis +150	<ul style="list-style-type: none"> <li>• Heißwasser und Wasserdampf</li> <li>• Waschmittel-, Natron- und Kalilaugen</li> <li>• Silikonöle und -fette</li> <li>• Viele polare Lösungsmittel</li> <li>• Viele verdünnte Säuren und Chemikalien</li> <li>• Gute Ozonbeständigkeit</li> </ul> Nicht beständig gegenüber Mineralölprodukten
	Grün	FKM	80	-20 bis +200	<ul style="list-style-type: none"> <li>• Mineralöle und -fette, synthetische Öle und -fette</li> <li>• Motoren-, Getriebe- und ATF-Öle bis ca. +150 °C und Kraftstoffe</li> <li>• Schwerentflammbare Druckflüssigkeiten HFD</li> <li>• Aliphatische, aromatische und chlorierte Kohlenwasserstoffe</li> <li>• DIN EN 549 E1/H3 (0 bis +150 °C)</li> <li>• Wasser bis max. +80 °C</li> <li>• Sehr gute Witterungs-, Ozon- und Alterungsbeständigkeit</li> <li>• Sehr geringe Gasdurchlässigkeit (geeignet für Vakuumeinsätze)</li> <li>• Breite Chemikalienbeständigkeit</li> </ul> Nicht beständig in Heißwasser, Wasserdampf, polaren Lösungsmitteln, Bremsflüssigkeiten auf Glykolbasis und niedermolekularen organischen Säuren
	Schwarz	NBR	85	-30 bis +100	<ul style="list-style-type: none"> <li>• Schmieröle und -fette auf Mineralölbasis</li> <li>• Hydrauliköle H, HL, HLP</li> <li>• Schwerentflammbare Druckflüssigkeiten</li> <li>• HFA, HFB, HFC bis ca. +60 °C</li> <li>• DIN EN 549 B1/ H3 (0 bis +80 °C)</li> <li>• Wasser bis max. +80 °C</li> </ul> Nicht beständig in aromatischen und chlorierten Kohlenwasserstoffen, Kraftstoffen mit hohem Aromatengehalt, polaren Lösungsmitteln, Bremsflüssigkeiten auf Glykolbasis und schwerentflammbaren Druckflüssigkeiten HFD

Die hierin enthaltenen Informationen werden als zuverlässig erachtet, es werden jedoch keinerlei Zusicherungen, Garantien oder Gewährleistungen jeglicher Art in Bezug auf ihre Richtigkeit oder Eignung für irgendeinen Zweck gegeben. Die hierin wiedergegebenen Informationen basieren auf dem heutigen Stand der Technik und sind nicht unbedingt indikativ für die Leistung des Endprodukts. Vollständige Tests und die Leistung des Endprodukts liegen in der Verantwortung des Anwenders.