

Inbouwruimten en tips met betrekking tot de constructie

De inbouwruimten (groeven) voor O-ringen dienen zoveel mogelijk rechthoekig te worden gemaakt. De afmetingen voor de vereiste groefdiepte – en breedte zijn afhankelijk van de toepassingssituatie en de snoersterkte. De opgegeven maten gelden als advies voor de passende inbouwwijze en hebben betrekking op de nominale maten. Deze dienen te worden aangehouden, omdat de dichtfunctie afhankelijk is van de nauwkeurige uitvoering van de inbouwruimte.

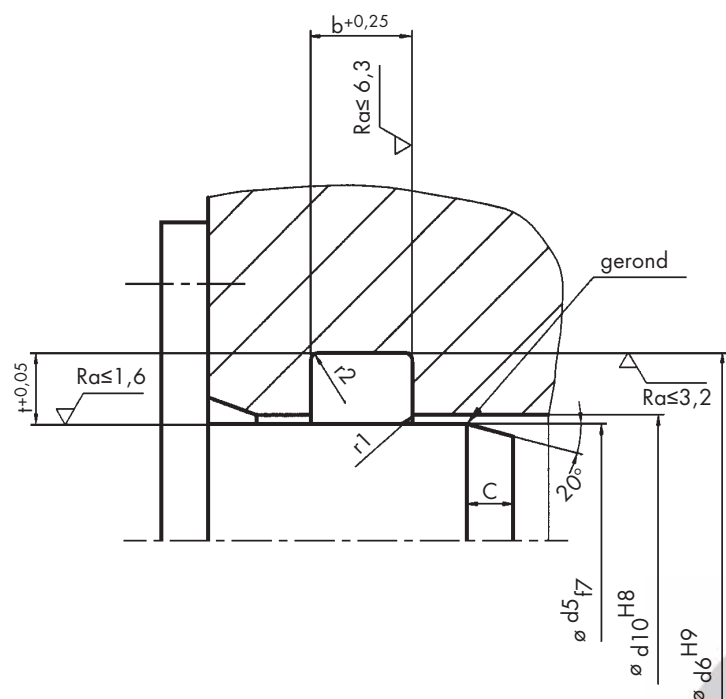
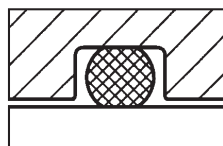
Statische afdichtingen

O-ringen zijn uitermate geschikt als afdichting van niet-bewegende machineonderdelen. Men spreekt van statische afdichting, indien de af te dichten machineonderdelen niet bewegen ten opzichte van elkaar. Bij deskundige uitvoering van de inbouwruimte, juist gebruik van de constructie, en de juiste materiaalkeuze kan met O-ringen een druk tot 1000 bar worden afgedicht (Indien nodig dient u steunringen te gebruiken).

Rechthoekige groef bij radiale vervorming

Bij de afdichting van tapdraad, bouten, geschroefde buisverbindingen of cilinderbuizen preferereert men deze montagewijze. De dwarsdoorsnede van de O-ring wordt bij de inbouw radiaal vervormd, d.w.z. in de richting van het middelpunt van de bout/buis. De uitvoering van de groef aan de binnen- of buitenzijden speelt bij massieve machineonderdelen – functioneel gezien – geen rol. Die is afhankelijk van de bewerking- of montage-mogelijkheden. Bij dunwandige, elastisch sterker vervormbare delen, zoals een cilinderbuis, dient de groef aan de stugge buitenkant te komen, zodat de spleet aan de niet-drukkzijde niet groter wordt bij het oprekken onder druk van binnen.

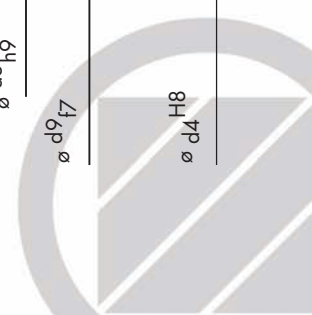
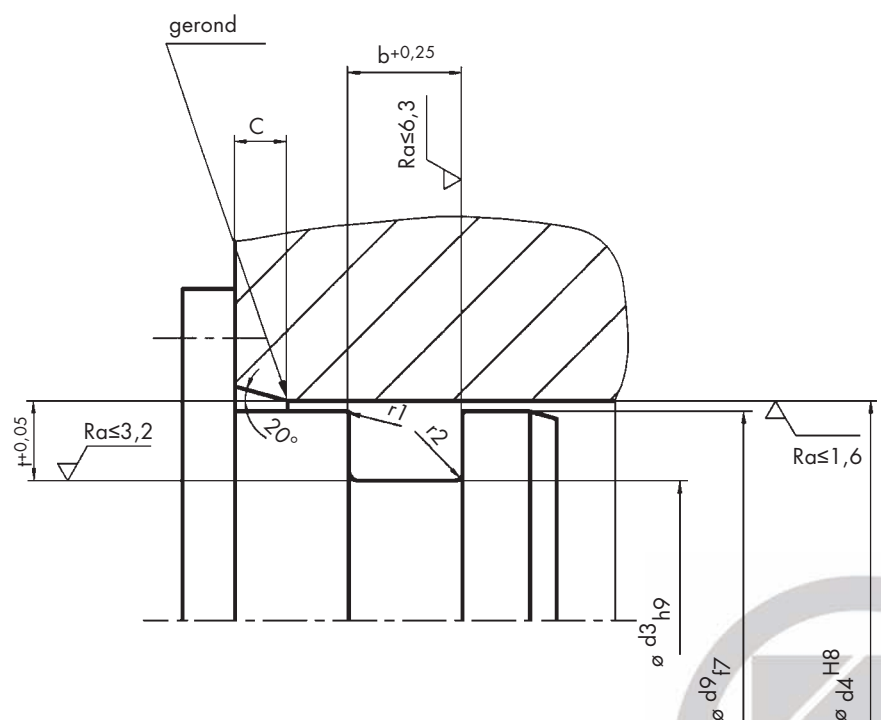
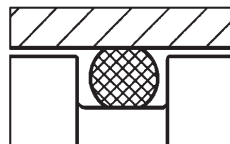
Statische afdichting, aan de binnenzijde dichtend, rechthoekige groef bij radiale vervorming



Groefafmetingen

	d2	Groef- diepte †+0,05	Groef- breedte b+0,25	Lengte van de af- kanting C	d2	Groef- diepte †+0,05	Groef- breedte b+0,25	Lengte van de af- kanting C
	1	0,75	1,3	1,2	4	3,2	5,2	3
	1,2	0,9	1,6	1,2	4,3	3,4	5,6	3
	1,25	0,9	1,7	1,2	4,5	3,6	5,8	3
	1,3	1	1,7	1,2	5	4	6,5	3
	1,5	1,1	2	1,5	5,3	4,3	7	3
	1,6	1,2	2,1	1,5	5,33	4,3	7,1	3,5
	1,78	1,3	2,4	1,5	5,5	4,5	7,2	3,5
	1,8	1,3	2,4	1,5	5,7	4,6	7,6	3,5
	1,9	1,4	2,5	1,5	6	4,9	7,9	3,5
	2	1,5	2,6	2	6,5	5,4	8,4	4
	2,2	1,7	3	2	6,99	5,8	9,2	4
	2,4	1,8	3,2	2	7	5,8	9,3	4
	2,5	1,9	3,3	2	7,5	6,3	9,8	4
	2,6	2	3,4	2	8	6,7	10,5	4
	2,62	2	3,5	2	8,4	7,1	10,9	4,5
	2,65	2	3,6	2	8,5	7,2	11	4,5
	2,7	2,1	3,6	2	9	7,7	11,7	4,5
	2,8	2,2	3,7	2	9,5	8,2	12,3	4,5
	3	2,3	3,9	2,5	10	8,6	13	5
	3,1	2,4	4	2,5	10,5	9	13,8	5
	3,5	2,7	4,6	2,5	11	9,5	14,3	5
	3,53	2,7	4,7	2,5	12	10,5	15,6	5
	3,55	2,8	4,7	2,5	15	13,2	19,2	5
	3,6	2,8	4,8	2,5				
	3,7	2,9	4,9	2,5				

Statische afdichting,
aan de buitenzijde dichtend,
rechthoekige groef bij radiale
vervorming



Rechthoekige groef bij axiale vervorming

Deze montagewijze wordt hoofdzakelijk toegepast bij flens- en dekselafdichtingen. De dwarsdoorsnede van de O-ring wordt axiaal vervormd.

Men dient erop te letten, dat de O-ring bij inbouw aan de niet-drukszijde van de groef het loopvlak van de groef raakt om een beweging van de O-ring in de groef bij druk of toenemende druk te vermijden.

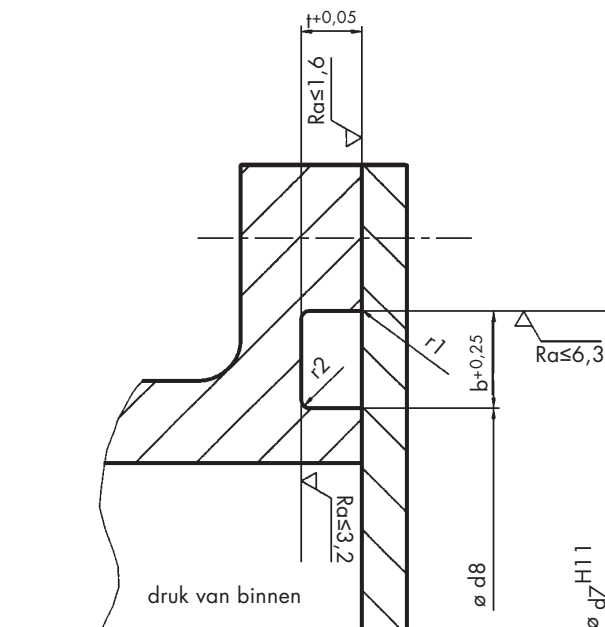
Een beweging van de O-ring in de groef veroorzaakt een oprekken en samenpersen van de O-ring, waardoor materiaalmoetheid optreedt en het voortijdig slijt. Door op de drukrichting te letten wordt een eventueel rollen in de groef en hiermee het beschadigen van de oppervlakte van de O-ring voorkomen.

> Bij druk van binnen moet de buitendiameter van de O-ring overeenkomen met de buitendiameter van de groef of tot maximaal 3% groter worden gekozen (O-ring wordt samengeperst).

> Bij druk van buiten moet de binnendiameter van de O-ring overeenkomen met de binnendiameter van de groef of tot maximaal 6% kleiner worden gekozen (O-ring wordt opgerekt).

Bij axiale inbouw dient het deksel zeer krachtig te worden dichtgeschroefd, zodat de spleet tussen de dichtvlakken ook bij grote druk niet groter wordt dan toegestaan en hierdoor de O-ring eruit gedrukt zou kunnen worden.

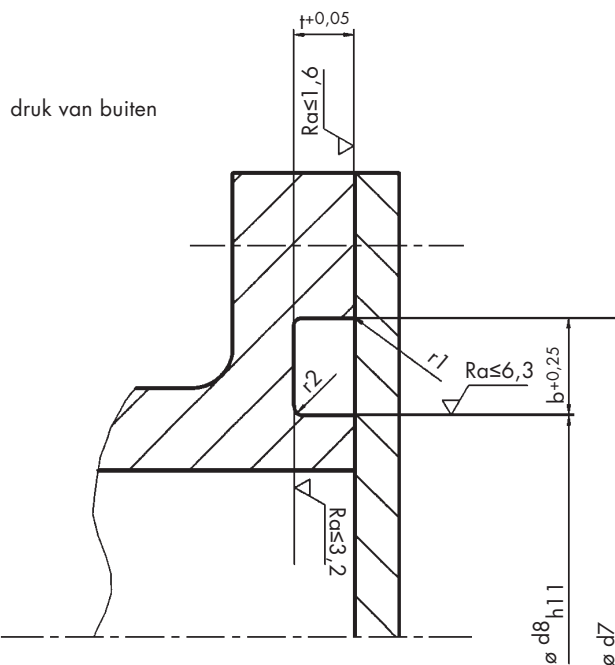
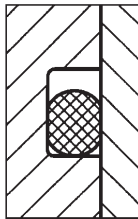
Statische afdichting, druk van binnen, rechthoekige groef bij axiale vervorming



Groefafmetingen

d2	Groef- diepte $t_{+0,05}$	Groef- breedte $b_{+0,25}$	d2	Groef- diepte $t_{+0,05}$	Groef- breedte $b_{+0,25}$
1	0,7	1,4	4	3,1	5,5
1,2	0,9	1,6	4,3	3,3	5,9
1,25	0,9	1,7	4,5	3,5	6,1
1,3	1	1,7	5	4	6,7
1,5	1,1	2,1	5,3	4,2	7,2
1,6	1,2	2,2	5,33	4,2	7,3
1,78	1,3	2,5	5,5	4,5	7,4
1,8	1,3	2,6	5,7	4,6	7,6
1,9	1,4	2,7	6	4,8	8,1
2	1,5	2,8	6,5	5,3	8,6
2,2	1,6	3,1	6,99	5,7	9,7
2,4	1,8	3,3	7	5,7	9,7
2,5	1,9	3,5	7,5	6,2	10,1
2,6	2	3,6	8	6,6	10,7
2,62	2	3,7	8,4	7,1	11,1
2,65	2	3,8	8,5	7,2	11,3
2,7	2,1	3,8	9	7,6	12
2,8	2,1	4	9,5	8,1	12,5
3	2,3	4,1	10	8,5	13,6
3,1	2,4	4,2	10,5	8,9	14
3,5	2,7	4,8	11	9,4	14,7
3,53	2,7	4,9	12	10,4	15,7
3,55	2,7	5	15	13,2	19,4
3,6	2,8	5,1			
3,7	2,9	5,2			

**Statische afdichting,
druk van buiten, rechthoekige
groef bij axiale vervorming**

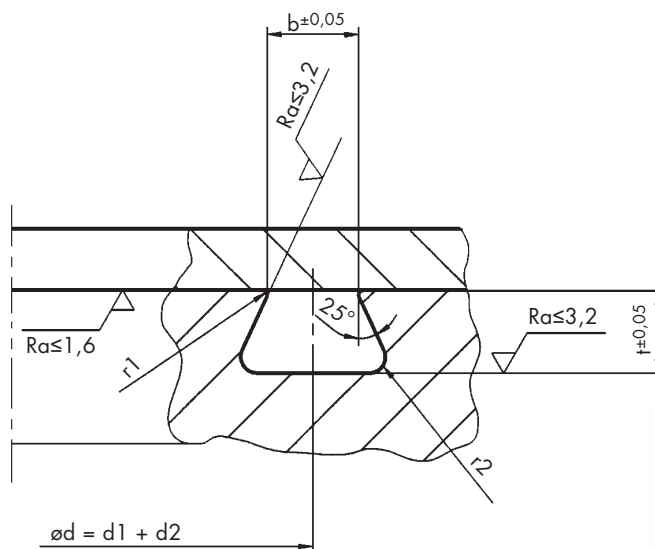
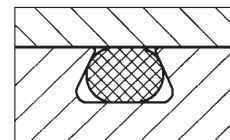
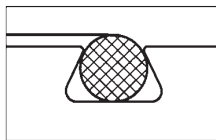


Trapeziumvormige groef

Het maken van een trapeziumgroef is moeilijk en duur. Deze groefgeometrie is alleen dan zinvol, als de O-ring tijdens de montage bij het gebruik van een pers of bij montage op de kop in de groef moet worden vastgehouden.

Het gebruik van een trapeziumvormige groef wordt pas geadviseerd bij een snoersterkte van meer dan 2mm. De gemiddelde groefdiameter komt overeen met de binnendiameter en de snoersterkte van de O-ring.

Statische afdichting, trapeziumvormige groef



Groefafmetingen

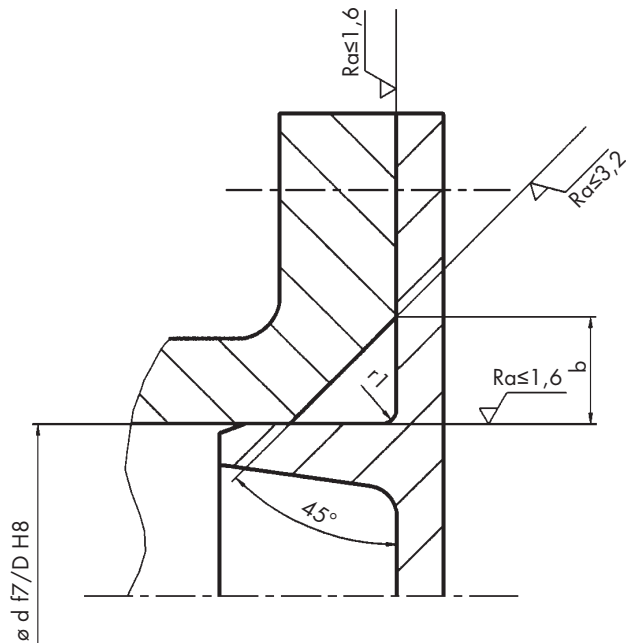
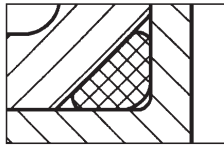
d2	Groef- diepte †+0,05	Groef- breedte b+0,05	r2	r1
2	1,5	1,6	0,4	0,25
2,2	1,6	1,7	0,4	0,25
2,4	1,8	1,9	0,4	0,25
2,5	2	2	0,4	0,25
2,6	2,1	2,1	0,4	0,25
2,62	2,1	2,1	0,4	0,25
2,65	2,1	2,1	0,4	0,25
2,7	2,2	2,1	0,4	0,25
2,8	2,3	2,2	0,4	0,25
3	2,4	2,4	0,4	0,25
3,1	2,5	2,5	0,4	0,25
3,5	2,8	2,9	0,8	0,25
3,53	2,8	2,9	0,8	0,25
3,55	2,8	2,9	0,8	0,25
3,6	2,9	3	0,8	0,25
3,7	3	3,1	0,8	0,25
4	3,2	3,3	0,8	0,25
4,3	3,3	3,6	0,8	0,25
4,5	3,7	3,7	0,8	0,25
5	4,2	4	0,8	0,25
5,3	4,6	4,2	0,8	0,4
5,33	4,6	4,2	0,8	0,4
5,5	4,7	4,4	0,8	0,4
5,7	4,9	4,5	0,8	0,4
6	5,1	4,7	0,8	0,4
6,5	5,6	5,1	0,8	0,4
6,99	6	5,6	1,6	0,4
7	6	5,6	1,6	0,4
7,5	6,4	6,1	1,6	0,4
8	6,9	6,3	1,6	0,4
8,4	7,3	6,7	1,6	0,5
8,5	7,4	6,8	1,6	0,5
9	7,8	7,2	1,6	0,5
9,5	8,2	7,7	1,6	0,5
10	8,7	8	1,6	0,5



Driehoekige groef

Soms vereist de constructie van geschroefde flens- en dekselafdichtingen de toepassing van een driehoekige groef. Het is echter moeilijk bij deze speciale groefgeometrie een gedefinieerde samenpersing van de O-ring te waarborgen. Bovendien is de geringe ruimte van een driehoekige groef ongunstig, als de O-ring onder invloed van het medium begint te zwellen.

Statische afdichting, driehoekige groef



Groefafmetingen

d2	Afmeting zijkant b	Tolerantie b (+)	r1
1	1,45	0,1	0,25
1,2	1,7	0,1	0,25
1,25	1,75	0,1	0,25
1,3	1,8	0,1	0,3
1,5	2,1	0,1	0,3
1,6	2,15	0,1	0,3
1,78	2,4	0,1	0,3
1,8	2,45	0,1	0,3
1,9	2,6	0,1	0,4
2	2,75	0,1	0,4
2,2	3	0,1	0,4
2,4	3,25	0,15	0,4
2,5	3,4	0,15	0,5
2,6	3,55	0,15	0,5
2,62	3,6	0,15	0,5
2,65	3,6	0,15	0,5
2,7	3,7	0,15	0,6
2,8	3,8	0,15	0,6
3	4,1	0,2	0,6
3,1	4,25	0,2	0,6
3,5	4,8	0,2	0,8
3,53	4,8	0,2	0,8
3,55	4,85	0,2	0,8
3,6	4,9	0,2	0,9
3,7	5,05	0,2	0,9
4	5,5	0,2	1,2
4,3	5,9	0,2	1,2
4,5	6,15	0,2	1,2
5	6,85	0,25	1,2
5,3	7,25	0,25	1,4
5,33	7,3	0,25	1,4
5,5	7,55	0,25	1,5
5,7	7,8	0,25	1,5
6	8,2	0,3	1,5
6,5	8,9	0,3	1,7
6,99	9,6	0,3	2
7	9,6	0,3	2
7,5	10,3	0,3	2
8	11	0,4	2
8,4	11,55	0,4	2
8,5	11,7	0,4	2
9	12,4	0,4	2,5
9,5	13,05	0,4	2,5
10	13,7	0,4	2,5
10,5	14,4	0,4	2,5
10	15,1	0,4	2,5
12	16,5	0,5	3
15	20,6	0,5	3



Vacuüm afdichting

Een speciale vorm van de statische afdichting van de O-ring is de vacuüm afdichting. Hierbij is de af te dichten systeemdruk lager dan de druk van de atmosfeer ($p_{atm} = 1,01325 \text{ bar}$).

Tegen de algemene montagevoorschriften voor statische afdichtingen van O-ringen in dient rekening te worden gehouden met de volgende adviezen:

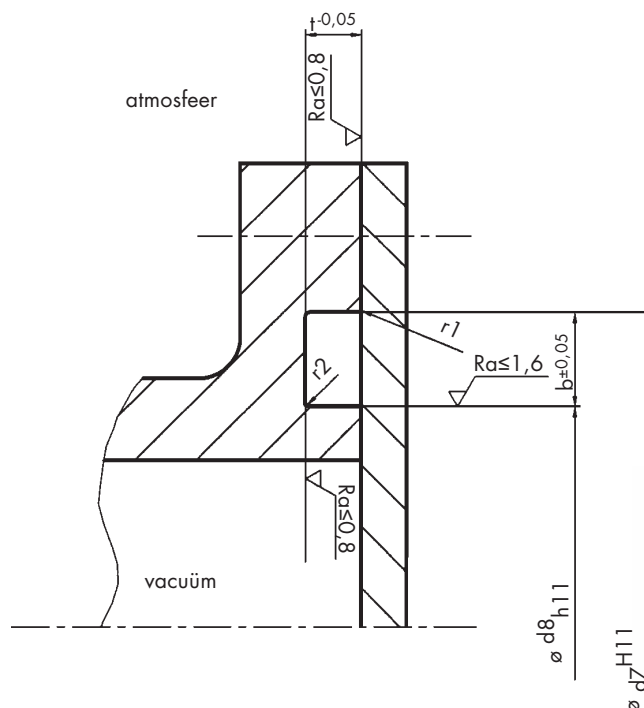
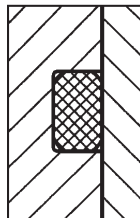
- > De groef dient door de samengeperste O-ring voor praktisch 100% gevuld te zijn. Hierdoor ontstaan grotere raakvlakken en wordt de verspreidingstijd van het elastomeer langer.
- > De samenpersing van de dwarsdoorsnede dient ongeveer 30% te bedragen.

> Er dient een vacuümvet te worden gebruikt (verkleining van het lekkagepercentage).

> De oppervlakteruwheid van groef en dichtkanten dient duidelijk beter te zijn dan bij statische standaarddichtingen. Bovendien dient het dragende deel $t_p > 50\%$ te zijn.

> Er dient gasbestendig elastomeer materiaal met een geringe doordringbaarheid en een lage drukvervormingsrest te worden gekozen. Wij adviseren voor standaard toepassingen fluorrubber.

Statische afdichting, vacuüm afdichting



Groefafmetingen

d2	Groef- diepte †+0,05	Groef- breedte b+0,05	r2	r1
1,5	1,05	1,8	0,1	0,2
1,78	1,25	2,1	0,1	0,2
1,8	1,25	2,1	0,1	0,2
2	1,4	2,3	0,1	0,3
2,5	1,75	2,9	0,1	0,3
2,6	1,8	3	0,1	0,4
2,62	1,85	3,1	0,1	0,4
2,65	1,85	3,1	0,1	0,4
2,7	1,9	3,15	0,1	0,4
2,8	1,95	3,2	0,1	0,4
3	2,1	3,5	0,1	0,6
3,1	2,2	3,6	0,1	0,6
3,5	2,45	4,1	0,2	0,6
3,53	2,5	4,1	0,2	0,6
3,55	2,5	4,15	0,2	0,6
3,6	2,5	4,2	0,2	0,6
3,7	2,6	4,3	0,2	0,6
4	2,8	4,7	0,2	0,6
4,5	3,15	5,3	0,2	0,8
5	3,5	5,9	0,2	0,8
5,3	3,7	6,3	0,2	1
5,33	3,7	6,3	0,2	1
5,5	3,8	6,6	0,2	1
5,7	4	6,7	0,2	1
6	4,2	7,1	0,2	1
6,5	4,6	7,6	0,2	1
6,99	4,9	8,2	0,3	1
7	4,9	8,2	0,3	1
7,5	5,3	8,7	0,3	1
8	5,6	9,4	0,3	1
8,4	5,9	9,9	0,3	1
8,5	6	10	0,3	1
9	6,4	10,5	0,3	1
9,5	6,7	11,2	0,3	1
10	7,1	11,7	0,3	1



Dynamische afdichting

O-ringen worden met succes toegepast als dynamische afdichtingen. Ze worden voornamelijk toegepast bij lage druk, lage snelheden of wanneer kleine inbouwruimten mogelijk zijn.

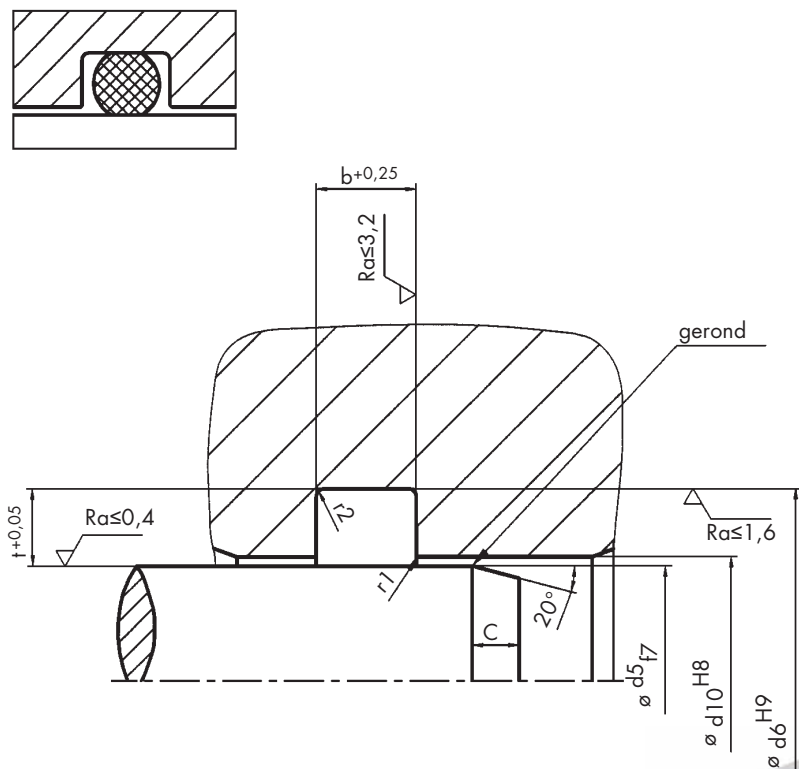
Op grond van de wrijvingsweerstand bij beweging, bijv. in hydrauliek- of pneumatiekonderdelen wordt de samenpersing van de O-ring kleiner gekozen dan bij de statische afdichting. Een goede smering dient te worden gewaarborgd om wrijvingsverliezen of voortijdige slijtage van de O-ring door droogloop te vermijden.

De inbouwruimten zijn zowel voor de heen- en weergaande (translatorische) beweging als ook voor de heen- en weergaande beweging en tegelijk draaiende (schroefvormige) beweging gelijk. Ze onderscheiden zich echter op de toepassingsgebieden hydrauliek en pneumatiek door de verschillende druk- en smeringomstandigheden.

Hydrauliek

O-ringen moeten in de hydrauliek alleen als zuiger- en zuigerstangafdichting worden toegepast, indien er weinig plaats is voor de inbouwruimte, relatief kleine slagen bij een geringe slagfrequentie optreden en geen absoluut lekkagevrije afdichting wordt vereist. Een minimale lekkage is zelfs wenselijk voor de vorming van een smeerfilm, die zorgt voor vermindering van de wrijving en slijtage.

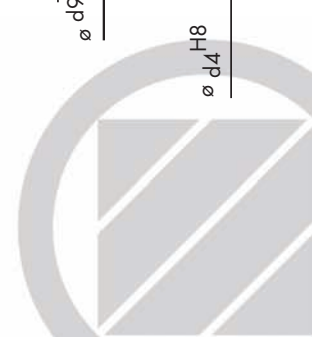
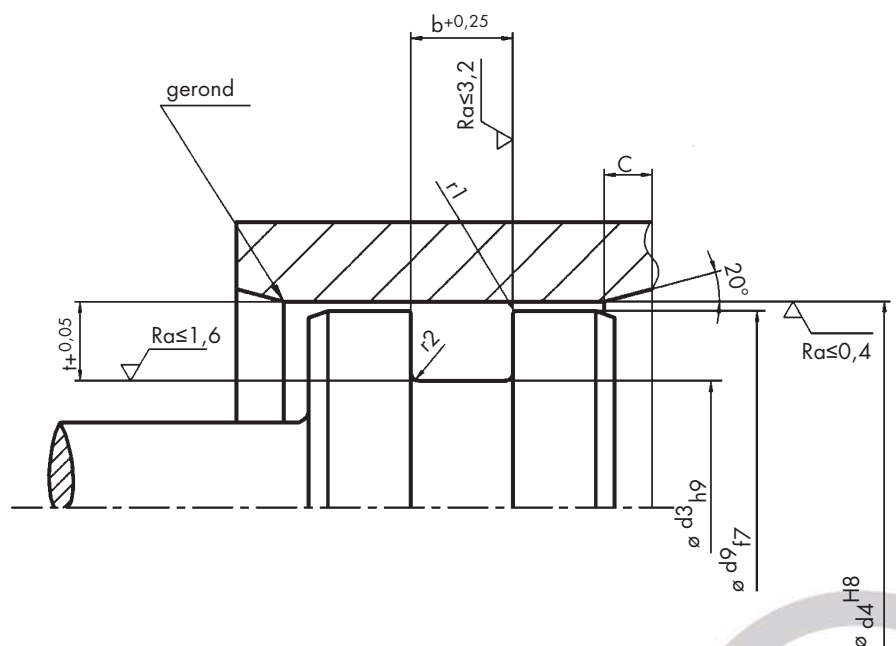
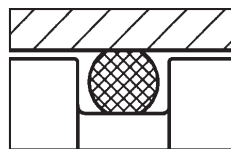
Dynamische afdichting, aan de binnenzijde dichtend, rechthoekige groef bij radiale vervorming



Groefafmetingen

d2	Groef- diepte $t+0,05$	Groef- breedte $b+0,25$	Lengte van de af- kanting C	d2	Groef- diepte $t+0,05$	Groef- breedte $b+0,25$	Lengte van de af- kanting C
1	0,9	1,3	1	3,7	3,2	4,8	2
1,2	1	1,6	1	4	3,5	5,1	2
1,25	1,1	1,6	1	4,3	3,8	5,5	2,5
1,3	1,1	1,7	1,2	4,5	4	5,7	2,5
1,5	1,3	1,9	1,2	5	4,4	6,4	2,7
1,6	1,4	2	1,2	5,3	4,7	6,8	2,9
1,78	1,5	2,3	1,3	5,33	4,7	6,9	2,9
1,8	1,5	2,4	1,3	5,5	4,9	7,1	3
1,9	1,6	2,5	1,3	5,7	5,1	7,2	3
2	1,7	2,6	1,3	6	5,4	7,5	3,6
2,2	1,9	2,8	1,3	6,5	5,8	8,1	3,6
2,4	2,1	3	1,4	6,99	6,2	8,8	3,6
2,5	2,2	3,1	1,4	7	6,2	8,9	3,6
2,6	2,2	3,3	1,5	6,7	9,4	3,8	
2,62	2,2	3,4	1,5	8	7,1	10,2	4
2,65	2,3	3,4	1,5	8,4	7,5	10,6	4,2
2,7	2,4	3,4	1,5	8,5	7,6	10,8	4,2
2,8	2,4	3,6	1,6	9	8,1	11,4	4,5
3	2,6	3,8	1,8	9,5	8,5	12	4,5
				10	9	12,6	4,5
3,1	2,7	3,9	1,8				
3,5	3,1	4,4	2	10,5	9,5	13,2	5
3,53	3,1	4,5	2	11	9,9	13,9	5
3,55	3,1	4,5	2	12	10,9	15,1	5
3,6	3,1	4,6	2	15	13,7	18,8	5

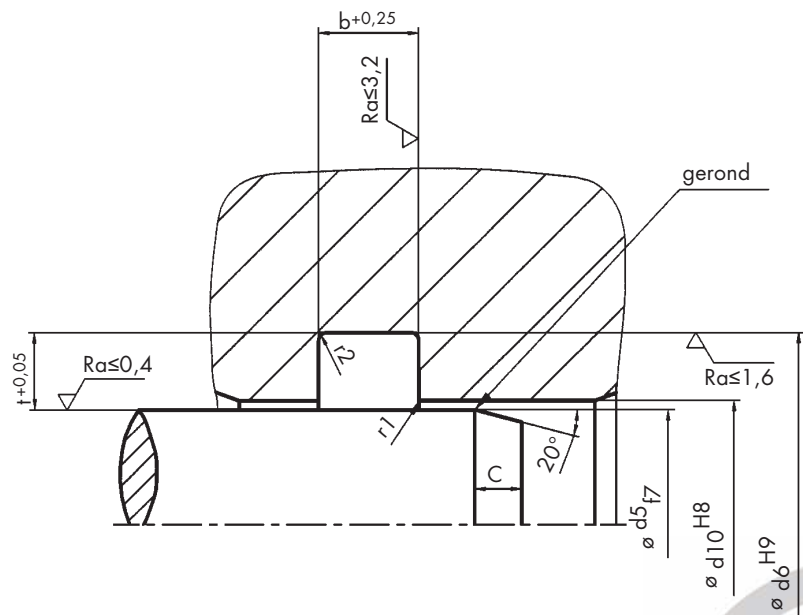
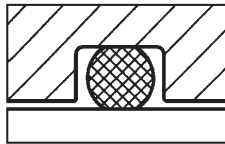
**Dynamische afdichting,
aan de buitenzijde dichtend,
rechthoekige groef bij radiale
vervorming**



Pneumatiek

In de pneumatiek worden O-ringen hoofdzakelijk toegepast als afdichting bij heen- en weergaande bewegingen. De samenpersing van de O-ring dient kleiner te zijn dan bij hydrauliek toepassingen om ook bij onvoldoende smering de wrijvingsverliezen laag te houden en hiermee een zo lang mogelijke levensduur wordt gewaarborgd.

**Dynamische afdichting,
aan de binnenzijde dichtend,
rechthoekige groef bij radiale
vervorming**



Groefafmetingen

d2	Groef- diepte $t+0,05$	Groef- breedte $b+0,25$	Lengte van de af- kanting C	d2	Groef- diepte $t+0,05$	Groef- breedte $b+0,25$	Lengte van de af- kanting C
1	0,95	1,2	0,9	4	3,7	4,8	2
1,2	1,05	1,5	1	4,3	4	5,1	2
1,25	1,15	1,5	1	4,5	4,2	5,4	2,3
1,3	1,15	1,6	1,1	5	4,65	5,9	2,3
1,5	1,35	1,8	1,1	5,3	4,95	6,4	2,7
1,6	1,45	1,9	1,2	5,33	4,95	6,4	2,7
1,78	1,55	2,2	1,2	5,5	5,15	6,5	2,8
1,8	1,55	2,3	1,2	5,7	5,35	6,8	3
1,9	1,7	2,3	1,2	6	5,6	7,2	3,1
2	1,8	2,4	1,2	6,5	6,1	7,8	3,3
2,2	2	2,6	1,4	6,99	6,55	8,4	3,6
2,4	2,15	2,9	1,4	7	6,6	8,4	3,6
2,5	2,25	3	1,4	7,5	7,1	8,9	3,8
2,6	2,35	3,1	1,4	8	7,6	9,5	4
2,62	2,35	3,1	1,5	8,4	7,9	10,1	4,2
2,65	2,35	3,2	1,5	8,5	8	10,2	4,2
2,7	2,45	3,3	1,5	9	8,5	10,8	4,3
2,8	2,55	3,4	1,5	9,5	9	11,4	4,3
3	2,7	3,6	1,5	10	9,5	12	4,5
3,1	2,8	3,7	1,5				
3,5	3,15	4,2	1,8				
3,53	3,2	4,3	1,8				
3,55	3,2	4,3	1,8				
3,6	3,3	4,3	1,8				
3,7	3,4	4,4	1,8				

Dynamische afdichting,
aan de buitenzijde dichtend,
rechthoekige groef bij radiale
vervorming

